



SCARLETT™

INDIGO

INNOVATION SELECTION PERFECT PROGRESSIVE TECHNOLOGY
MODERN FASHION STYLE

РУКОВОДСТВО по ЭКСПЛУАТАЦИИ
INSTRUCTION MANUAL
ІНСТРУКЦІЯ з ЕКСПЛУАТАЦІЇ

IS-580



INNOVATION
Line

WWW.SCARLETT-EUROPE.COM



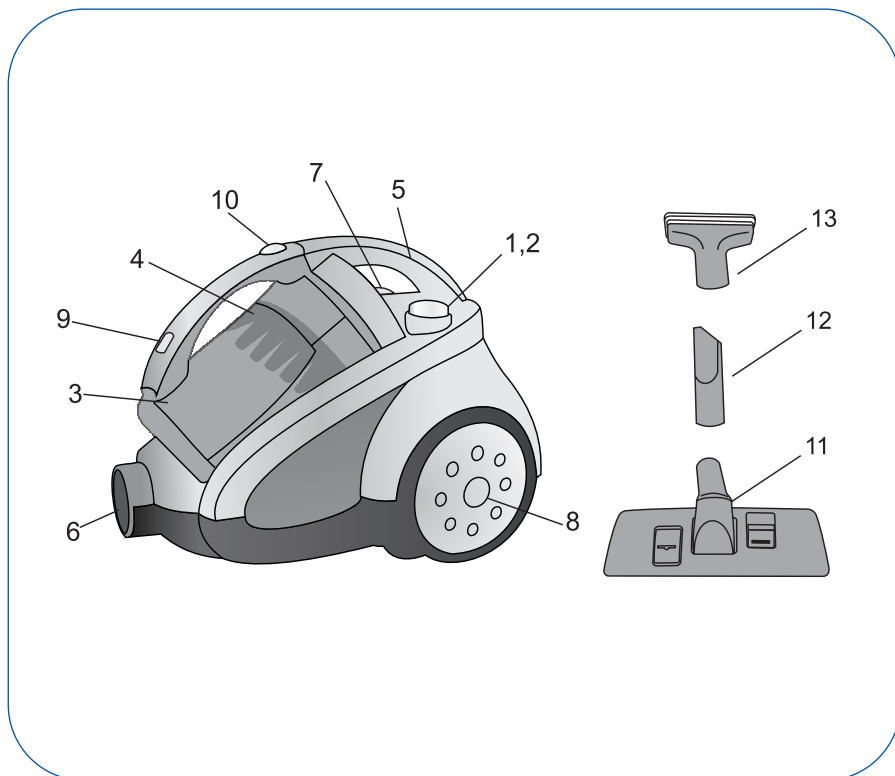
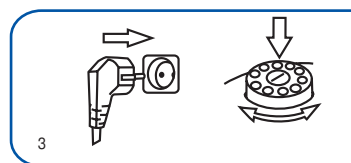
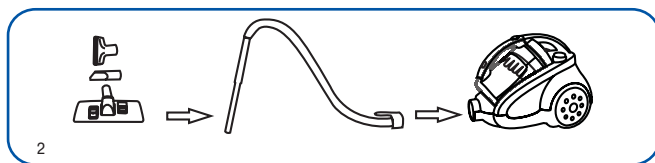
АЯ46



010



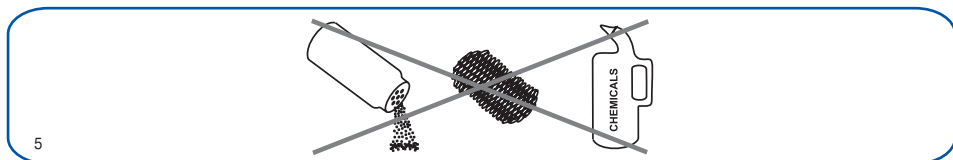
002

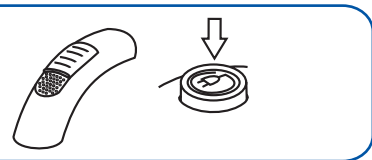


Напряжение: 220-240 V ~ 50 Hz Класс защиты II	Мощность: 1800 W
Вес: 5.5 / 7.8 kg	Размер: 470 x 345 x 360 мм (ш) x (в) x (гл.)

- GB**
1. Power control switch
 2. On/Off button
 3. Dust bin
 4. Filter
 5. Carrying handle
 6. Air inlet
 7. Cord rewind button
 8. Wheel
 9. Dust bin open button
 10. Dust bag fixing button
 11. Floor brush
 12. Crevice nozzle
 13. Sofa brush

- RUS**
1. Регулятор мощности
 2. Кнопка Вкл/Выкл.
 3. Контейнер для сбора пыли
 4. Фильтр
 5. Ручка для переноски
 6. Всасывающее отверстие
 7. Кнопка сматывания шнура питания
 8. Колесо
 9. Кнопка открытия пылесборника
 10. Кнопка фиксации пылесборника
 11. Комбинированная насадка «пол/ковер»
 12. Щелевая насадка
 13. Насадка для чистки мягкой мебели





4

Гарантийный талон

Срок гарантии 12 месяцев

№



Модель	
Дата продажи	
Серийный номер	
Подпись продавца	

Условия гарантии:

1. Гарантийный срок 12 (двенадцать) месяцев со дня передачи изделия Потребителю.
2. Гарантийный ремонт производится в Авторизованных Сервисных Центрах.
3. Условия гарантии не предусматривают периодическое техническое обслуживание, установку и настройку изделия на дому у владельца.
4. Гарантия не распространяется на:
 - приборы, у которых гарантийные талоны заполнены не полностью или с исправлениями;
 - расходные материалы и аксессуары (фильтры, сетки, мешки, насадки, шланги и т.п.), в том числе из стекла;
 - естественный износ изделия; механические повреждения; повреждения, вызванные качеством воды;
 - дефекты, вызванные перегрузкой, неправильной или небрежной эксплуатацией, проникновением жидкостей, пыли, насекомых и др. посторонних предметов внутрь изделия, воздействием высоких температур на пластмассовые и другие нетермоустойкие части, действием непреодолимой силы (несчастный случай, пожар, наводнение, неисправность электрической сети, удар молнии и др.);
 - повреждения, вызванные самостоятельным изменением владельцем конструкции изделия или его комплектующих;
5. Потребитель имеет право предъявить изготовителю требования, предусмотренные законом "О защите прав потребителей" в течение гарантийного срока.
6. Потребитель обязан соблюдать правила безопасной эксплуатации и хранения.

Настоящим подтверждаю приемку оборудования, пригодного к использованию, а также подтверждаю приемлемость гарантийных условий

Подпись покупателя

Изготовитель «АРИМА ХОЛДИНГ КОРП.»,
Великобритания. Сделано в Китае.
Юридический адрес: P.O. Box 127, Mandara,
North Ridge, Grand Turks, Great Britain, а/я 127
Мандара, Норс Ридж, Гранд Туркс,
Великобритания

Дата производства:

Pls add month and
year of production e.g.
08.2010 at this place

Адреса авторизованных сервисных центров
приведены в Информации для потребителя и на
сайте www.scarlett.ru

СВИДЕТЕЛЬСТВО О РЕМОНТЕ

№	Дата	Код работы	Сервис центр	Мастер	Работу принял
1					
2					
3					



5.1

CZ

1. Regulačor výkonu
2. Tlačítko Start/Stop
3. Nádobá na prách
4. Filtr
5. Rukojeť pro snadné přenášení
6. Sací otvor
7. Tlačítko navijení kabelu
8. Kolečko
9. Otevírací tlačítko sáčku na pyl
10. Tlačítko zajištění prachového sáčku
11. Kombinovaná tryska «podlaha/koberec»
12. Tryska na spáry
13. Tryska na čalounění

BG

1. Регулятор на мощност
2. Бутон Вкл./Изкл.
3. Резервоар за събиране на прах
4. Филтър
5. Дръжка за пренасяне
6. Смукателен отвор
7. Бутон за прибиране на кабела
8. Колело
9. Бутон за отваряне на отсека за събиране на прахта
10. Бутон за фиксация на отделението за торбичката
11. Комплексна наставка "под /килим"
12. Наставка за почистване на пролуки
13. Наставка за почистване на меки мебели

UA

1. Регулятор потужності
2. Кнопка Вкл./Викл.
3. Контейнер для збору пилу
4. Фільтр
5. Ручка для перенесення
6. Усмоктуючий отвір
7. Кнопка змотування шнура живлення
8. Колесо
9. Кнопка відчинення пилозбірника
10. Кнопка фіксації пилозбірника
11. Комбінована насадка «підлога/килим»
12. Щилинна насадка
13. Насадка для чищення м'яких меблів

SCG

1. Регулятор јачине
2. Дугме Укључ./Искљ
3. Контејнер за сакупљање прашине
4. Филтер
5. Дршка за преношење

6. Отвор за усисавање
7. Дугме за намотавање прикључног кабла
8. Точак
9. Дугме за отварање колектора прашине
10. Дугме фиксирања вреће за прашину
11. Комбиновани наставка «под/тепих»
12. Наставак за чишћење пукотина
13. Наставак за чишћење тапещираног намештаја

EST

1. Võimsuse regulaator
2. Sisse- ja väljalülitusnupp
3. Tolmukonteiner
4. Filter
5. Kaepide
6. Imemisava
7. Toitejuhtme tagasikerimisnupp
8. Ratas
9. Tolmukoti avamisnupp
10. Tolmukoti fikseerimisnupp
11. Kombineeritud otsik "põrand/vaip"
12. Pilu otsik
13. Pehme mööbli puhastamise otsik

LV

1. Jaudas regulators
2. Poga (ieslēgt/izslēgt)
3. Putekļu savākšanas konteiners
4. Filtrs
5. Rokturis pārnēsāšanai
6. Iesūkšanas atvērums
7. Elektroavada satīšanas poga
8. Ritenis
9. Putekļu savācēja atvēršanas poga
10. Putekļu savācēja fiksācijas taustiņš
11. Kombinētais uzgalis "paklājs/grīda"
12. Uzgalis spraugām
13. Mīksto mēbeļu tīrīšanas uzgalis

LT

1. Galingumo regulatorius
2. Įjungimo/įsijungimo mygtukas
3. Dulkių konteineris
4. Filtras
5. Nešiojimo rankena
6. Siurbimo anga
7. Elektros laido suvyniojimo mygtukas
8. Ratas
9. Mygtukas dulkių surinkimo konteineriui atidaryti
10. Mygtukas dulkių surinkimo konteineriui užfiksuoti

11. Kombinuotas antgalis "grindys/kilimas"
12. Plyšio antgalis
13. Minkštų baldų valimo antgalis

H

1. Erőkefejtés-szabályzó
2. Főkapcsoló
3. Konténer
4. Szűrő
5. Szállítási fogantyú
6. Légbeszívő
7. Vezeték visszacsévéltő
8. Kerék
9. A porzsák nyitógombja
10. Porzsák rögzítő gombja
11. Egyesített kellék „padló/szőnyeg”
12. Rész kellék
13. Puha rész tisztító kellék

KZ

1. Қуаттылықтың реттегіші
2. Қосу/Шығу ноқаты.
3. Шандат жинауға арналған контейнер
4. Сузгі
5. Тасуға арналған тұтқа
6. Сорыл алушы тесік
7. Электробоуды орау ноқаты
8. Донғалақ
9. Шаңтүтқышты ашу батырмасы
10. Шаңжинағыштың бекіту бастырмасы
11. Қиыстырылған саптама "еден/кілем"
12. Сызатқық саптама
13. Жұмсақ жиһазды тазалауға арналған саптама

SL

1. Regulator výkonu
2. Tlačidlo Zap./Vyp.
3. Kontajner pre zber prachu
4. HEPA filter
5. Rukoväť pre prenášanie
6. Vysávací otvor
7. Tlačidlo zmotávania napájacieho kábla
8. Koleso
9. Na tlačidlo Otvoriť prachu
10. Prach tlačidlo Zamknúť
11. Kombinovaná čiapky "podlaha / koberec"
12. Čiapky medzera
13. Čiapky nábytok

1. IMPORTANT SAFEGUARDS

- When using this appliance, basic precautions should always be followed:
- Read this instruction manual carefully to prevent any unit damage or injury when using.
- Before the first use of the appliance check that the voltage indicated on the rating label corresponds to the mains voltage in your home.
- For home use only. Do not use for industrial purposes.
- To reduce the risk of electric shock, do not use outdoors or on wet surfaces. Do not immerse unit or cord in any liquids.
- Do not handle the plug with wet hands. Never switch off the appliance by pulling the cord.
- Do not let the cord hang over sharp edges or touch hot surfaces.
- Always unplug the appliance from the power supply when not in use and before servicing.
- Do not use appliance with damaged cord or other defects. Do not attempt to repair the appliance, adjust or replace any parts. In case of malfunction, contact the authorized service center for examination, repair, electrical or mechanical adjustment.
- To avoid deforming of plastic components of the appliance or fire accident, never leave the appliance exposed to direct sun light or near any heater.
- This appliance is not intended for use by persons (including children) with reduced physical, sensory or mental capabilities, or lack of experience and knowledge, unless they have been given supervision or instruction concerning use of the appliances by a person responsible for their safety.
- Children should be supervised to ensure that they do not play with the appliance.
- To avoid damage of the flexible hose, do not fold or pull it strongly.

- Do not put any object into air outlets. Do not use with outlet blocked. Keep free of dust, hair and anything that may reduce airflow.
- Be careful when cleaning on stairs.
- Before you start using the vacuum cleaner, please remove all burning, large or sharp objects from the floor in order to prevent damage of the unit.
- CAUTION: To avoid voltage overload do not plug the unit and other powerful electrical appliances to the power supply at the same time.
- Never use the vacuum cleaner without filters.
- Do not use the appliance on wet surfaces. This unit does not absorb water.
- If you have cleaned the carpet with liquid detergent, let the carpet dry up completely before vacuuming it.
- Never use the appliance without dust bin. Replace the dust bin without delay if it is damaged.
- The manufacturer reserves the right to introduce minor changes into the product design without prior notice, unless such changes influence significantly the product safety, performance, and functions.

2. VACUUM CLEANER ASSEMBLING

- Remove all packing materials and stickers from the vacuum cleaner.
- Insert the flexible hose into the air inlet and press until it clicks into proper position.
- Extend the telescopic tube to the desired length.
- Insert the hose into the tube.
- Attach a nozzle to the tube:
- Floor brush is intended for cleaning bare floor and floor coverings.
- Crevice/Furniture nozzle is for cleaning sofa, curtain or dust on the decorative surfaces, corners and between cushions.

To clean furniture and decorative surfaces turn the nozzle in the arrow shown direction.

- Sofa brush is for cleaning sofas and cushions.

3. INSTRUCTION FOR USE

- Before starting, unwind the cord to sufficient length and insert the plug into the power supply. The yellow mark on the cord shows optimal cord length. Do not unwind the cord beyond the red mark.
- Press On/Off button to switch the unit on and press again to stop it.
- You can adjust the air flow using the air flow regulator on the flexible hose handle:
- Decrease flow for cleaning curtains, books, furniture, etc.
- Increase flow for cleaning bare floor.
- You can adjust the vacuum cleaner power using the power control on the housing.
- To rewind the cord, press the rewind button and guide the cord with hand to ensure that it does not whip causing damage.
- To prevent motor overheating do not work continuously longer than 30 minutes and obligatory stop the vacuum cleaner for no less than 15 min.

4. THE ADVANTAGES OF YOUR VACUUM CLEANER

- Your vacuum cleaner is equipped with a 7-step air filtration system.
- The “Multicyclone” technology facilitates continuous high suction power.
- The removable plastic container for collecting dust is much easier to clean. Due to the vortex cleaning system the dust settles in the reservoir.
- The vacuum cleaner is operated without dust bags.
-

5. CARE AND CLEANING

- Switch off the appliance and pull the plug from the power supply.
- Clean the appliance outside surface with soft cloth using mild non-abrasive detergent.
- Vacuum cleaner or cord should never be immersed into water or any liquids.

5.1. FILTER CLEANING

- Please clean the filters at least once a year. If you use the appliance frequently, wash the filters after 3-5 dust bag cleanings.
- Switch off the appliance and pull the plug from the power supply.
- Open the cover and remove motor filter.
- Wash the filter with warm water and dry on the air.
- Place the filter back.
- CAUTION: Never use the appliance without filters.
- Do not use a washing machine to rinse filters. Do not use a hair dryer to dry them.

6. STORAGE

- Place the appliance vertically.
- Insert the tube into special holder on the body.

1. МЕРЫ БЕЗОПАСНОСТИ

- При эксплуатации прибора соблюдайте следующие меры предосторожности:
- Внимательно прочитайте данную инструкцию перед эксплуатацией прибора во избежание поломок при использовании. Неправильное обращение может привести к поломке изделия, нанести материальный ущерб или причинить вред здоровью пользователя.
- Перед первоначальным включением проверьте, соответствуют ли технические характеристики изделия, указанные на наклейке, параметрам электросети.
- Использовать только в бытовых целях. Прибор не предназначен для промышленного применения.
- Не погружайте изделие и шнур питания в воду или другие жидкости. Во избежание поражения электрическим током не используйте прибор вне помещений и на влажных поверхностях.
- Включайте прибор в электросеть только сухими руками; при отключении держитесь рукой за вилку, не тяните за шнур.
- Следите за тем, чтобы шнур питания не касался острых кромок и горячих поверхностей.
- Всегда отключайте прибор от электросети перед очисткой, а также, если он не используется.
- При повреждении шнура питания его замену, во избежание опасности, должен производить изготовитель или уполномоченный им сервисный центр, или аналогичный квалифицированный персонал.
- Не располагайте прибор вблизи источников тепла (радиаторов, обогревателей и др.) и не подвергайте его воздействию прямых солнечных лучей, так как это может вызвать деформацию пластмассовых деталей.
- Прибор не предназначен для использования лицами (включая детей) с пониженными физическими, чувственными или умственными способностями или при отсутствии у них опыта или знаний, если они не находятся под контролем или не проинструктированы об использовании прибора лицом, ответственным за их безопасность.
- Дети должны находиться под контролем для недопущения игры с прибором.
- Чтобы не повредить шланг, не перегибайте и не растягивайте его.
- Следите за тем, чтобы воздухопроводные отверстия не были заблокированы. Не допускайте попадания в них посторонних предметов (пыли, волос, одежды и др.).
- Будьте предельно осторожны при работе с пылесосом на лестницах.
- Перед началом работы уберите с пола все тлеющие и острые предметы, которые могут повредить пылесборник.
- **ВНИМАНИЕ:** Во избежание перегрузки сети питания, не подключайте изделие одновременно с другими мощными электроприборами к одной и той же линии электросети.
- Не включайте пылесос без установленных фильтров.
- Не чистите вашим пылесосом влажные поверхности. С его помощью нельзя удалять жидкости.
- Ковры, обработанные жидким очистителем, должны высохнуть до начала их чистки пылесосом.
- Никогда не работайте пылесосом без установленного или с повреждённым пылесборником.
- Производитель оставляет за собой право без дополнительного уведомления вносить незначительные изменения в конструкцию изделия, кардинально не влияющие на его безопасность, работоспособность и функциональность.

2. ПОДГОТОВКА К РАБОТЕ

- Распакуйте изделие и снимите с корпуса этикетку.
- Чтобы подсоединить шланг к пылесосу, вставьте его основание во всасывающее отверстие и надавите до щелчка.
- Выдвиньте телескопическую трубку на нужную длину.
- Вставьте патрубок ручки шланга в трубку.
- Наденьте на трубку одну из насадок:
- Комбинированная насадка "пол/ковер": предназначена для чистки ковровых и подобных им покрытий, а также гладких поверхностей.
- Комбинированная насадка "мебель/щель": – для чистки мягкой мебели, занавесок, декоративных поверхностей и труднодоступных мест (углов, щелей). Для чистки мебели, декоративных поверхностей поверните насадку в направлении, указанном стрелкой.

3. РАБОТА

- Перед началом работы вытяните шнур питания на необходимую длину и вставьте вилку в розетку электросети. Желтая метка на шнуре соответствует его оптимальной длине, а красная – максимальной, дальше которой шнур вытягивать нельзя.
- Для включения пылесоса нажмите кнопку Вкл./Выкл., для выключения – нажмите её еще раз.
- На ручке шланга имеется регулятор потока воздуха, позволяющий изменять силу всасывания. Для чистки занавесок, книг, мебели и т.д. рекомендуется его открывать, для чистки ковровых покрытий – закрывать
- На корпусе установлен регулятор мощности, с помощью которого также можно изменять силу всасывания.

- Для смазывания шнура питания нажмите соответствующую кнопку, при этом, во избежание перекручивания и повреждения шнура рекомендуется придерживать его рукой.
- Во избежание перегрева двигателя пылесоса не работайте непрерывно более 30 минут и обязательно делайте перерыв не менее 15 минут.

4. ПРЕИМУЩЕСТВА ВАШЕГО ПЫЛЕСОСА

- Ваш пылесос оснащен 7-ступенчатой системой фильтрации воздуха.
- Технология «Мультициклон» обеспечивает постоянную высокую мощность всасывания.
- Съёмный пластмассовый контейнер для сбора пыли значительно легче очищать. Благодаря вихревой системе очистки, пыль оседает в отсеке.
- Пылесос работает без мешка для сбора мусора.

5. ОЧИСТКА И УХОД

- Выключите пылесос и отключите его от электросети.
- Протрите внешнюю поверхность корпуса мягкой тканью с добавлением моющего средства, не содержащего абразивных веществ.
- Запрещается погружать изделие и шнур питания в воду или любые жидкости.

5.1. ОЧИСТКА ФИЛЬТРОВ

- Чистить фильтры следует не реже одного раза в год. При частом использовании пылесоса промойте фильтры после каждых 3-5 чисток пылесборника.
- Отключите пылесос от электросети.

- Откройте крышку отсека пылесборника и извлеките фильтр, установленный перед электродвигателем.
- Промойте фильтр теплой проточной водой и полностью высушите его.
- Установите фильтр на место.
- **ВНИМАНИЕ:** Не включайте пылесос без установленных фильтров, т.к. это может вывести электродвигатель из строя.
- Не стирайте фильтры в машине и не сушите их феном.

6. ХРАНЕНИЕ

- Установите пылесос вертикально.
- Закрепите трубку со щёткой в специальном пазу на корпусе.

1. BEZPEČNOSTNÍ POKYNY

- Při použití přístroje dbejte na tyto bezpečnostní pokyny:
- Pečlivě si přečtěte tento pokyn k použití pro zamezení poškození přístroje. Nesprávné používání může vést k poškození přístroje, způsobit škodu majetku nebo zdraví uživatele.
- Před prvním použitím přístroje zkontrolujte, zdali odpovídají parametrům elektrické sítě technické údaje uvedené na nálepce s popisem technických údajů.
- Používejte pouze v domácnosti. Přístroj není určen pro průmyslové účely.
- Neponořujte přístroj do vody nebo jiných tekutin. Pro zamezení úrazu elektrickým proudem používejte pouze ve vnitřních prostorách, nepoužívejte přístroj pro čištění vlhkých povrchů.
- Připojte příbor do elektrické sítě pouze suchýma rukama; při vytahování síťového kabelu jej uchopte za zástrčku a netahejte za kabel.
- Dávejte pozor a chraňte síťový kabel před ostrými hranami a horkem.
- Vždy vytáhněte zástrčku ze zásuvky před čištěním a v případě, že elektrický přístroj nepoužíváte.
- Nepoužívejte přístroj s poškozeným síťovým kabelem nebo zástrčkou, a také po tom, co byl v kontaktu s tekutinami, spadl nebo byl poškozen jakýmkoliv jiným způsobem. Pro zamezení úrazu elektrickým proudem nesmíte sami provádět jakékoliv opravy přístroje. Pokud je to nutno, obraťte se na autorizovaná servisní střediska.
- Neskladujte příbor v blízkosti zdrojů tepla (radiátorů, ohřívačů aj.) a chraňte jej před přímými slunečními paprsky, mohlo by to způsobit deformaci plastových detailů.
- Nedovolujte, aby děti používaly přístroj, a dávejte větší pozor při práci v blízkosti dětí.
- Aby nedošlo k poškození hadice, neohýbejte a nenatahujte ji.
- Dbejte na to, aby větrací otvory nebyly zablokovány. Nedovolujte, aby se do nich dostaly nepovolené předměty (prach, vlasy, šaty aj.).
- Buďte velice opatrní při používání vysavače na schodech.
- Před začátkem práce odstraňte z podlahy veškeré doutnající nebo ostré předměty, které mohou poškodit prachový sáček.
- UPOZORNĚNÍ: Pro zamezení přetížení napájecí sítě, nepřipojujte výrobek současně s jinými výkonnými elektrickými přístroji do stejné linky elektrické sítě.
- Nezapínejte vysavač bez vložených filtrů.
- Nepoužívejte váš vysavač pro čištění vlhkých povrchů. Není určen pro odstraňování tekutin.
- Koberce opracované tekutým čističem před čištěním vysavačem nechte vyschnout.
- Nikdy nepoužívejte váš vysavač pro vloženého prachového sáčku nebo s poškozeným sáčkem.
- Výrobce si vyhrazuje právo bez dodatečného oznámení provádět menší změny na konstrukci výrobku, které značně neovlivní bezpečnost jeho používání, provozuschopnost ani funkčnost.

2. PŘÍPRAVA K PRÁCI

- Rozbalte spotřebič a odlepte od tělesa spotřebiče nálepkou.
- Pro připojení hadice k vysavači nasaďte ji do sacího otvoru a tlačte až uslyšíte cvaknutí.
- Vysuňte teleskopickou trubku do potřebné délky.
- Vložte hrdlo rukojeti hadice do trubky.
- Nasaďte jeden z nástavců na trubku:

- Kombinovaná tryska "podlaha/koberec": je určena pro čištění koberců a kobercových běhounů a také rovných povrchů.
- Kombinovaná tryska "čalounění/spára": – pro čištění čalouněného nábytku, záclon, ozdobných povrchů a špatně přístupných míst (koutů, spár). Pro čištění čalounění, ozdobných povrchů otočte trysku ve směru šípky.
- Hubice na čalounění.

3. PRÁCE S VYSAVAČEM

- Před začátkem práce vytáhněte napájecí kabel potřebné délky a připojte zástrčku do zásuvky. Žlutý ukazatel na kabelu odpovídá jeho optimální délce, červený – maximální. Nikdy nevytahujte kabel dále než povoluje červený ukazatel.
- Pro zapnutí vysavače zmačkněte tlačítko Start/Stop, pro vypnutí zmačkněte tlačítko ještě jednou.
- Na rukojeti hadice je regulátor vzduchového proudu, který umožňuje změnu sacího výkonu:
 - pro čištění záclon, knih, čalounění atd. jej doporučujeme otevřít;
 - pro čištění koberců – zavřít.
- Na tělese přístroje je regulátor výkonu, pomocí něhož se dá měnit také sací výkon.
- Pro navijení kabelu používejte příslušné tlačítko, při tom držte kabel rukou, aby nebyl překroucen a poškozen.
- Pro zamezení přehřátí motoru nepoužívejte přístroj déle než 30 minut, po čemž udělejte přestávku minimálně 15 minut.

4. VÝHODY VAŠEHO VYSAVAČE

- Váš vysavač je vybaven 6-stupňovým systémem filtrace vzduchu.
- Snimatelná plastová nádoba na prach se jednoduše čistí. Díky cyklickému systému čištění prach sesedává do nádoby.
- Vysavač pracuje bez prachového sáčku.

5. ČIŠTĚNÍ A ÚDRŽBY

- Vypněte vysavač a vytáhněte zástrčku ze zásuvky.
- Vytřete vnější povrch tělesa přístroje jemným hadříkem s mycím prostředkem bez brusného prášku.
- Neponořujte přístroj ani síťový kabel do vody nebo jiných tekutin.

5.1. ČIŠTĚNÍ FILTRŮ

- Čistit filtry je třeba minimálně jednou za rok. Při častém použití vysavače propláchněte filtry po 3-5 čištění prachového sáčku.
- Vytáhněte zástrčku ze zásuvky.
- Otevřete kryt prostoru na prachový sáček, vytáhněte filtr umístěný před motorem.
- Propláchněte filtr teplou tekoucí vodou a nechte jej vyschnout na vzduchu.
- Dejte filtr na místo.
- UPOZORNĚNÍ: Nezapínejte vysavač bez vložených filtrů, mohlo by to způsobit poruchy v motoru.
- Neperte filtry v pračce a nesaňte je vysušecím vlasů.

6. SKLADOVÁNÍ

- Dejte vysavač do vertikální polohy.
- Zajistěte trubku a trysku v speciálním žlábků na tělese přístroje.

1. ПРАВИЛА ЗА БЕЗОПАСНОСТ

- При експлоатация на уреда спазвайте следните правила за безопасност:
- Прочетете внимателно Ръководството за експлоатация и го запазете по-нататък при възникване на евентуални въпроси. Неправилна експлоатация на уреда може да доведе до неизправности в работата му или да причини здравословни щети.
- Преди първото използване на уреда проверете, дали посоченото на лепенката с технически характеристики захранване на Вашата прахосмукачка съответства на захранването на Вашата мрежа.
- Прахосмукачката е предназначена само за домашна употреба. Уредът не е за промишлено използване.
- Не потапяйте уреда, кабела или щепсела на прахосмукачката във вода или други течности. С цел предотвратяване на токов удар не използвайте уреда навън, а също така за почистване на влажни повърхности.
- Не включвайте уреда с влажни ръце. При изключването му извадете щепсела от контакта, а не дърпайте кабела.
- Следете, кабелът да не докосва горещи повърхности и остри предмети.
- Изключвайте уреда от контакта, ако не го ползвате, и винаги преди почистването му.
- Не ползвайте уреда с повреден щепсел или кабел, също така ако има някаква нередовност в работата му или самият уред е развален. Не ползвайте прахосмукачката при падането и, а също така ако тя е имала допир до влажни повърхности. С цел предотвратяване на токов удар никога не разглобявайте уреда самостоятелно. За отстраняване на повреди или за консултации се обърнете в най-близкия сервизен център.
- Не поставяйте уреда близо до радиатори, печки и други отоплителни тела; внимавайте, пряка слънчева светлина да не попада върху корпуса на прахосмукачката, това може да води до деформация на пластмасовите ѝ части.
- Не позволявайте децата да ползват уреда без надглеждане и бъдете внимателни, ако експлоатирате уреда близо до тях.
- Не прегъвайте и не дърпайте маркуча, това може да го повреди.
- Внимавайте да не се блокират вентилационните отвори. Отбягвайте прах, косми или други дребни предмети да не попадат там.
- Особено внимавайте ако ползвате прахосмукачката за почистване на стълби.
- Преди да почиствате пода приберете всички остри, големи и горещи предмети, които могат да увредят торбичката.
- **ВНИМАНИЕ:** С цел предотвратяване на токов удар на Вашата електрическа мрежа не експлоатирате прахосмукачката заедно с други уреди, които харчат много ток.
- Не ползвайте прахосмукачката, ако филтрите не са сложени на мястото им.
- Не почиствайте с уреда влажни повърхности. Той в никакъв случай не може да попиwa течности.
- Килими, обработени с течни миялни препарати, трябва напълно да изсъхнат преди да бъдат почиствани.
- Никога не ползвайте уреда, ако торбичката е повредена или не е сложена изобщо.
- Производителят си запазва правото без допълнително уведомяване да внася ударни промени в конструкцията та на изделието, като същите да не влияят кардинално върху неговата безопасност, работоспособност и функционалност.

2. ПОДГОТОВКА ЗА ЕКСПЛОАТАЦИЯ

- Отворете опаковката и отстранете лепенките от корпуса.
- Поставете края на маркуча в смукателния отвор и го натиснете, докато не щракне.
- Поставете наставката за едри боклуци в дръжката на маркуча.
- Поставете дръжката на маркуча в тръбата.
- Съединете пластмасовата тръба и наставката за едри боклуци.
- Сложете на пластмасовата тръба една от четките-наставки:
- Комбинирана наставка "под/килим" е предназначена за почистване на килими, мокети и други подобни покрития, а също така за гладки подови повърхности.
- Комбинирана наставка "мебели/тесни отвори" – за почистване на меки мебели, пердета, декоративни повърхности, и труднодостъпни места (ъгли, тесни отвори). За почистване на мебели завъртете наставката в направление по посоката на стрелка.
- Наставка четка за почистване на меки мебели.

3. ЕКСПЛОАТАЦИЯ НА УРЕДА

- Преди да използвате уреда изберете нужната дължина на кабела и включете уреда в мрежата. Жълтото означение на кабела показва оптималната му дължина, червеното – максимална дължина. Никога не издърпвайте кабела по-нататък от червеното означение.
- За да пуснете прахосмукачката натиснете бутон "Вкл./ Изкл.". За да спрете уреда натиснете бутон "Вкл./ Изкл." още веднъж.
- На дръжката на маркуча се намира регулатор на въздушния поток, с помощта на който можете да промените степента на всмукване:

- отворете го при почистване на пердета, книги, мебели и т.н.;
- затворете го при почистване на килими.
- На корпуса е установен регулатор на мощността с помощта на който Вие също можете да регулирате степента на всмукване.
- За да приберете кабела натиснете бутона за прибиране на кабела. За да не увредите кабела при бързото прибиране трябва да го придържате с ръка.
- С цел предотвратяване прегряване двигателя на прахосмукачката не експлоатирайте уреда повече от 30 минути при непрекъсната работа. При това почивка от 15 минути е задължителна.

4. ПРЕДИМСТВА НА ВАШАТА ПРАХОСМУКАЧКА

- Вашата прахосмукачка има 7-степенна система за филтрация на въздуха.
- Технология «Мультициклон» осигурява постоянна висока мощност на всмукването.
- Сваляният се пластмасов контейнер за събиране на прахта се почиства много по-лесно. Благодарение на вихрената система за почистване, прахът остава в резервоара.
- Прахосмукачката работи без чувал за събиране на боклука.

5. ПОЧИСТВАНЕ И ПОДДРЪЖКА

- Изключете уреда от контакт.
- Избършете външната повърхност на корпуса с мека кърпа, не използвайте драскащи миялни препарати.
- Никога не пускайте уреда или кабела във вода или други течности.
-

5.1. ПОЧИСТВАНЕ НА ФИЛТРИТЕ

- Почиствайте филтрите поне веднъж в година.
При интензивно използване на уреда трябва да миете филтъра на мотора след всеки 3-5 почиствания на торбичката.
- Изключете уреда от контакт.
- Отворете капака на отделението за торбичката и извадете филтъра, който се намира преди електродвигателя.
- Измийте филтрите в чиста и топла течаща вода, а след това ги изсушете.
- Сложете филтъра на мястото му.
- **ВНИМАНИЕ:**
- Не ползвайте прахосмукачката, ако филтрите не са сложени на мястото си, тъй като това може да повреди на мотора.
- Не ползвайте пералня за почистване на филтрите и не ги изсушавайте с сешоар.

6. СЪХРАНЯВАНЕ

- Поставете уреда вертикално.
- Закрепете пластмасовата тръба и четка със специален фиксатор на корпуса

1. МИРИ БЕЗПЕКИ

- Під час експлуатації приладу дотримуйтеся наступних застережних заходів:
- Уважно прочитайте дану інструкцію перед експлуатацією приладу, щоб запобігти поломок під час використання. Невірне використання може призвести до поломки виробу, завдати матеріальної втрати чи шкоди здоров'ю користувача.
- Перед першим вмиканням перевірте, чи відповідають технічні характеристики виробу, позначені на наклейці, параметрам електромережі.
- Використовувати тільки у побуті. Прилад не призначений для виробничого використання.
- Не занурюйте прилад та шнур живлення у воду чи інші рідини. Щоб запобігти враження електричним струмом не використовуйте прилад поза приміщенням та у вологих місцях.
- Підключайте прилад до мережі тільки сухими руками, відключайте – тримаючись рукою за вилку; не тягніть за шнур.
- Стежте за тим, щоби шнур живлення не торкався гострих крайок та гарячих поверхонь.
- Завжди вимикайте прилад з мережі перед очищенням, а також якщо він не використовується.
- Не вмикайте прилад з пошкодженим шнуром живлення чи вилкою, а також після впливу рідин, падіння, або будь-яких ушкоджень. Щоби запобігти враження електричним струмом, не намагайтеся самостійно розбирати чи ремонтувати прилад, при необхідності звертайтеся до авторизованих сервісних центрів.
- Не розташовуйте прилад навколо джерел тепла (радіаторів, обогрівачів чи ін.) та під сонячним промінням, оскільки це може призвести до деформації пластмасових частин.
- Не дозволяйте дітям користуватися приладом та будьте особливо уважні, коли працюєте навколо них.
- Щоб не пошкодити шланг, не перегинайте та не розтягуйте його.
- Стежте, щоби вентиляційні отвори не були заблоковані. Не допускайте потраплення до них зайвих предметів (пилу, волосся, одягу та ін.).
- Будьте особливо обережні при роботі з пилососом на сходах.
- Перед початком роботи приберіть з підлоги усі тліючі та гострі предмети, які можуть пошкодити пилосос.
- Щоб запобігти перевантаження електромережі, не вмикайте пилосос водночас з іншими потужними електроприладами до однієї і тієї ж лінії електроживлення.
- Не вмикайте пилосос без встановлених фільтрів.
- Не очищайте пилососом вологі поверхні. За його допомогою не можна видаляти рідини.
- Килими, оброблені рідким очистником, слід висушити перед обробкою пилососом.
- Ніколи не працюйте пилососом без встановленого чи з ушкодженим пилососом.
- Обладнання відповідає вимогам Технічного регламенту обмеження використання деяких небезпечних речовин в електричному та електронному обладнанні.
- Виробник залишає за собою право без додаткового повідомлення вносити незначні зміни до конструкції виробу, що кардинально не впливають на його безпеку, працездатність та функціональність.

2. ПІДГОТОВКА ДО ЕКСПЛУАТАЦІЇ

- Розпакуйте прилад та зніміть з корпусу стикер.

- Щоб приєднати шланг до пилососа, вставте його основу в усмоктуючий отвір та натисніть до клацання.
- Висуньте телескопічну трубку на потрібну довжину.
- Уставте патрубок ручки шланга в трубку.
- Надягніть на трубку одну з насадок:
- Комбінована насадка «підлога/килим»: призначена для очищення килимів та подібних покриттів, а також гладкої поверхні.
- Комбінована насадка "меблі/щілина": для очищення м'яких меблів, фіранок, декоративних поверхонь та важкодоступних місць (кутів, щилин). Для очищення меблів та декоративних поверхонь поверніть насадку у напрямку, позначеному стрілкою.
- Насадка для очищення м'яких меблів.

3. ЕКСПЛУАТАЦІЯ

- Перед початком експлуатації витягніть шнур живлення на необхідну довжину та уставте штепсельну вилку в розетку електромережі. Жовта мітка на шnurі відповідає його оптимальній довжині, а червона – максимальній, далі якої шнур витягувати не слід.
- Щоб увімкнути пилосос натисніть кнопку Вкл./Викл., для вимкнення – натисніть її ще раз.
- На ручці шланга є регулятор повітряного струму, що дає можливість змінювати силу усмоктування:
- для очищення фіранок, книжок, меблів та ін. рекомендується його відчиняти;
- для очищення килимів – зачиняти.
- На корпусі установлений регулятор потужності, за допомогою якого також можна змінити силу усмоктування.
- Для змотування шнура живлення натисніть відповідну кнопку, при цьому, щоб запобігти перекручування та ушкодження шнура, слід притримувати його рукою.

- Щоб запобігти перегріву двигуна пилососа, не працюйте безперервно більше ніж 30 хвилин та обов'язково робіть перерву не менше ніж 15 хвилин.

4. ПЕРЕВАГИ ВАШОГО ПИЛОСМОКА

- Ваш пилосмок оснащений 7-ступінчастою системою фільтрації повітря.
- Технологія «Мультициклон» забезпечує постійну високу потужність всмоктування.
- Знімний пластмасовий контейнер для збору пилу значно легше очищувати. Завдяки вихровій системі очищення, пил осідає у відсіку.
- Пилосмок працює без мішка для збору сміття.

5. ОЧИЩЕННЯ ТА ДОГЛЯД

- Вимкніть пилосос та відключите його з електромережі.
- Протріть зовнішню поверхню корпусу м'якою тканиною з миючим засобом, що не містить абразивних речовин.
- Заборонено занурювати прилад у воду чи будь-які рідини.

5.1. ОЧИЩЕННЯ ФІЛЬТРІВ

- Очищати фільтри слід не рідше одного разу на рік. При частому використанні пилососа промивайте фільтри після кожних 3-5 очишень пилозбірника.
- Вимкніть пилосос з мережі.
- Відкрийте кришку відсіку пилозбірника та вийміть фільтр, установлений перед електродвигуном.
- Промийте фільтр теплою проточною водою та цілком висушіть його на повітрі.
- Установіть фільтр на місце.
- УВАГА:

- Не вмикайте пилосос без установлених фільтрів, оскільки це може зіпсувати електродвигун.
- Заборонено прати фільтри у машині та сушити їх феном.

6. ЗБЕРЕЖЕННЯ

- Установіть пилосос вертикально.
- Закріпіть трубку зі щіткою у спеціальному пазі на корпусі.

1. СИГУРНОСНЕ МЕРЕ

- Током искориштавања уређаја придржавајте се следећих сигурносних мера:
- Пре искориштавања уређаја пажљиво прочитајте ово упутство за руковање да се избегну оштећења прибора у процесу његовог искориштавања. Неправилна употреба може да доведе до оштећења уређаја, нанети материјалну штету или оштетити здравље корисника.
- Пре прве употребе убедите се да техничка својства, назначена на налепници са техничким подацима, одговарају својствима локалне електричне мреже.
- Користите уређај само у домаћинству. Није намењен за производњу.
- Не стављајте уређај и гајтан у воду и друге течности. Да се избегне оштећење струјом не користите уређај вани и на влажним површинама.
- Прикључите уређај мрежи напајања само кад су Ваше руке суве; током искључивања не вуците за гајтан него се држите за утикач.
- Пазите да гајтан не додирује оштре ивице и вруће површине.
- Увек искључујте уређај из напајања пре чишћења и када се уређај не користи.
- Не користите уређај са оштећеним гајтаном или утикачем, као и после деловања на уређај течности, падања или било којег другог оштећења. Да се избегне оштећење струјом, не пробајте самостално демонтирати и поправљати уређај, него се јавите у овлашћен сервисни центар.
- Не стављајте уређај у близини извора топлоте (радијатора, грејалица и других) и не допустите да га досегну директни сунчеви зраци јер то може довести до деформације пластичних делова уређаја.
- Не дозвољавајте деци користити уређај и посебно пажљиво користите уређај у непосредној близини деце.
- Да се не оштети гипко црево, не пресавијајте и не вуците га.
- Пазите да у отворима за избацивање ваздуха не буде препрека. Пазите да се у отворима не нађу непотребне предмети (прашина, коса, одећа и други).
- Посебно пажљиво користите усисивач на степенцима.
- Пре искориштавања усисивача склоните све тињајуће и оштре предмете које могу оштетити колектор прашине.
- ПАЖЊА:
- Да се избегни преоптерећење мреже, не прикључите уређај мрежи напајања у исто време са другим моћним електричним уређајима.
- Не користите усисивач ако филтери нису намештени.
- Не чистите влажне површине са вашим усисивачем. Ваш усисивач није намењен за уклањање течности.
- Теписи, који су чистили са текућим детерџентом, треба да се осуше пре чишћења усисивачем.
- Никада не користите усисивач без или са оштећеним колектором прашине.
- Произвођач задржава право, без претходног обавештења да изврше мање измене у дизајн производа, које битно не утиче на његову безбедност, производност и функционалност.

2. ПРИПРЕМА ЗА РАД

- Распакујте производ и скините налепницу са кутије.
- Да удените гипко црево у усисивач, наместите га у отвор за усисавање и притисните док се на зачује кврц.
- Извлачите телескопску цев на потребну дужину.
- Ставите муф дршке гипког црева у цев.
- Ставите на цев један од наглавака:

- Комбинирани наглавак «под / тепих»: намењен је за чишћење тепиха и сличних покрића, као за чишћење глатких покрића. Комбинирани наглавак “намештај/ пукотина”: за чишћење тапечираног намештаја, завеса, декоративних покрића и тешко приступачних места (углова, пукотина).
- За чишћење намештаја, декоративних покрића окрените наглавак у правцу, назначеном стрелицом.
- Наглавак за чишћење тапечираног намештаја.

3. УПОТРЕБА

- Пре употребе извучите гајтан на потребну дужину и прикључите уређај мрежи напајања. Жута ознака на гајтану означава најбољу дужину гајтана, црвена – максималну, гајтан се не сме вући даље од црвене ознаке.
- За укључење усисивача притисните дугме Укључ./ Искљ., за искључење притисните ово дугме још једном.
- На дршци гипког црева налази се регулатор јачине ваздушне струје који мења јачину усисавања:
- препоручује се отворити регулатор за чишћење завеса, књига, намештаја;
- за чишћење тепиха – затворити.
- На кутији се налази регулатор јачине, помоћу којег такође може да се мења јачина усисавања.
- За намотавање гајтана притисните дугме за намотавање; да се гајтан у време намотавања не оштети и ради спречавања запетљавања придржите га руком.
- Да се избегни прегрејање мотора не користите усисивач више од 30 минута и обавезно правите паузу од најмање 15 минута.

4. PREDNOSTI VAŠEG USISIVAČA

- Vaš usisivač је опремљен sedmostepenim sistemom за filtriranje vazduha.
- Multiciklonska tehnologija neprekidno koristi veliku snagu usisavanja.
- Plastična posuda за skupljanje prašine која се може ukloniti jednostavnija је за čišćenje. Zbog kovitajućeg sistema čišćenja prašina се nakuplja у posudi.
- Usisivač radi bez kese за prašinu.

5. ЧИШЋЕЊЕ И ОДРЖАВАЊЕ

- Искључите усисивач и откључите га од мреже напајања.
- Обришите спољну површину усисивача меканом крпом са детерџентом који не садржи абразивне супстанце.
- Забрањено је стављати уређај и гајтан у воду или друге течности.

5.1. ЧИШЋЕЊЕ ФИЛТЕРА

- Филтере треба чистити најмање једном годишње. Ако се усисивач често користи, перите филтере после 3-5 чишћења колектора праšине.
- Откључите усисивач од мреже напајања.
- Отворите поклопац колектора праšине и извадите филтер, који се налази испред електричног мотора.
- Исперите филтер под млазом топле воде и потпуно осушите на ваздуху.
- Наместите филтер.
- НАПОМЕНА:
- Не користите усисивач ако филтери нису намештени јер то може озбиљно оштетити мотор.
- Не перите филтере у веш-машини и не сушите феном.

6. ЧУВАЊЕ

- Ставите усисивач усправно.
- Ставите цев са четком у специјални зарез на кутији.

1. OHUTUSNÕUJANDED

- Seadme kasutamisel pidage kinni ohutusnõuannetest:
- Enne tolmuimeja kasutuselevõttu tutvuge tähelepanelikult käesoleva juhendiga. Nii väldite võimalikke vigu ja ohte seadme kasutamisel. Väär kasutamine võib põhjustada seadme riket, materiaalselt kahju, ka tolmuimeja kasutaja tervist kahjustada.
- Enne tolmuimeja esimest vooluvõrku lülitamist kontrollige, et seadme etiketil osutatud andmed vastaksid kohaliku vooluvõrgu andmetele.
- Antud seade on mõeldud ainult koduseks, mitte tööstuslikuks kasutamiseks.
- Ärge pange seadet ja juhet vette või teistesse vedelikesse. Elektrilöögi saamise vältimiseks ärge kasutage seadet väljas ega märgades kohtades.
- Ärge lülitage seade vooluvõrku märgade kätega. Ärge eemaldage seadet vooluvõrgust juhtmest tõmmates vaid alati hoidke kinni juhtme otsas olevast pistikust.
- Jälgige seda, et juhe ei puutuks vastu teravaid servi ja kuumi pindu.
- Eemaldage seade vooluvõrgust enne selle puhastamist ning ajaks, mil tolmuimeajat ei kasutata.
- Ärge kasutage vigastatud elektrijuhtme või pistikuga, samuti mahakukkunud või muul moel vigastada saanud seadet. Elektrilöögi saamise vältimiseks ärge püüdke antud seadet iseseisvalt avada ja remontida. Vea kõrvaldamiseks pöörduge spetsiaalse teeninduskeskuse poole.
- Ärge jätke seadet kuumade kohtade (nt radiaatori jm) lähedale. Seadet kaitske otsese päikesevalguse eest, sest see võib põhjustada plastmassist osade deformatsiooni.
- Ärge laske lastel seadet kasutada ning olge eriti tähelepanelik laste läheduses töötades.
- Vooliku lõhkumise vältimiseks ärge murdke ega venitage seda.

- Hoidke tolmuimeja avauseid puhtad tolmust, juustest, karvadest jm, mis võiksid takistada õhuvoolu vaba liikumist.
- Olge tähelepanelik treppide koristamisel.
- Enne imemist eemaldage pörandalt kõik hõõguvad ja teravad esemed, mis võiksid kahjustada tolmuikotti.
- TÄHELEPANU: Vooluvõrgu ülekoormamise vältimiseks ärge kasutage vooluringis samaaegselt teisi kõrge voolutarbimusega seadmeid.
- Ärge käivitage filtriteta tolmuimeajat.
- Ärge imege märga pinda. Tolmuimeja ei ole mõeldud vedelike imemiseks.
- Enne tolmuimejaga puhastamist tuleb vedeliku puhastusvahendiga töödeldud vaip ära kuivatada.
- Ärge kasutage vigastatud tolmuikotiga tolmuimeajat.
- Tootja jätab endale õiguse teha ilma täiendava teatamiseta toote konstruktsiooni ebaolulisi muudatusi, mis ei mõjuta selle ohutust, töövõimet ega funktsioneerimist.

2. ETTEVALMISTUS KASUTAMISEKS

- Võtke seade pakendist välja ja eemaldage etikett korpuselt.
- Et voolik tolmuimeja külge kinnitada, paigaldage selle otsa imemisavasse ning vajutage kuni klõpsuni.
- Tõmmake teleskooptoru vajalikul pikkuseni välja.
- Pange vooliku otsik toru sisse.
- Ühendage toruga üks otsikutest:
- Kombineeritud otsik "pörand/vaip" on ette nähtud vaibataoliste katete ja siledate pindade puhastamiseks.
- Kombineeritud otsik "mööbel/pilu" on ette nähtud pehme mööbli, kardinate, dekoratiivsete pindade ning raskelt juurdepääsetavate kohtade (nurkade, pragude) puhastamiseks. Mööbli, dekoratiivsete pindade puhastamiseks pöörake otsik noolega osutatud suunas.

- Otsik pehme mööbli puhastamiseks.

3. KASUTAMINE

- Enne töö alustamist tõmmake toitejuhe vajaliku pikkuseni välja ning sisestage pistik pistikupessa. Kollane märk vastab juhtmel selle optimaalsele pikkusele, punane märk vastab maksimaalsele pikkusele.
- Tolmuimeja sisselülitamiseks vajutage sisse- ja väljalülitusnuppu; seadme väljalülitamiseks – vajutage seda uuesti.
- Vooliku käepidemel on olemas õhuvoolu regulaator, mis võimaldab imemisvõimsust muuta:
- kardinat, raamatute, mööbli jne puhastamiseks soovitakse see avada;
- vaipade puhastamiseks – sulgeda.
- Korpuse peal on võimsuse regulaator, selle abil saab ka imemisvõimsust muuta.
- Juhtme tagasikerimiseks vajutage vastavale nupule, seejuures juhtme ülekeeramise ja vigastamise vältimiseks soovitatakse juhtme kerimist käega aidata.
- Mootori ülekuumenemise vältimiseks ärge kasutage tolmuimejat üle 30 minuti ning tehke vähemalt 15-minutilise vaheaeg.

4. TEIE TOLMUIMEJA EELISED

- Teie tolmuimeja on varustatud 7-astmelise õhufiltrerimisüsteemiga.
- Tehnoloogia „Multitsüklon“ tagab tolmuimeja töö pideva võimsuse.
- Lahtivõetavat plastist tolmukonteinerit on märksa lihtsam puhastada. Tänu keerispuhastussüsteemile jääb tolm sektsiooni pidama.
- Tolmuimeja töötab ilma tolmukotita.
-

5. PUHASTUS JA HOOLDUS

- Lülitage tolmuimeja välja ja eemaldage seade vooluvõrgust.
- Puhastage väliskorpus pehme riidelapiga, lisades pesuvahendit, mis ei sisalda abrasiivseid aineid.
- On keelatud seadme või juhtme vette või teistes vedelikesse panemine.

5.1. FILTRITE PUHASTAMINE

- Puhastage filtrid vähemalt kord aastas. Tolmuimeja sagedase kasutamise juures loputage filtrid läbi iga 3-5 tolmukoti puhastamise järel.
- Eemaldage tolmuimeja vooluvõrgust.
- Tõstke tolmukotikambri kaas üles ja eemaldage mootori kaitsefilter seadmest.
- Loputage filter sooja kraaniveega läbi ning kuivatage see täielikult ära.
- Asetage filter oma kohale.
- TÄHELEPANU: Tolmuimeja filtriteta käivitamine võib põhjustada mootori purunemist.
- Ärge peske filtreid pesumasinas. Ärge kuivatage filtreid fõöniga.

5. HOIDMINE

- Asetage tolmuimeja püstiasendisse.
- Kinnitage toru koos harjaga spetsiaalsesse soonde korpuse peal.

1. DROŠĪBAS NOTEIKUMI

- Ierīces ekspluatācijas laikā ievērojiet sekojošos drošības pasākumus:
- Uzmanīgi izlasiet doto lietošanas instrukciju, lai izvairītos no bojājumu rašanās lietošanas laikā. Nepareiza ierīces lietošana var radīt tās bojājumus, materiālus zaudējumus un lietotāja veselības kaitējumus.
- Pirms pirmreizējās ieslēgšanas pārbaudiet, vai ierīces tehniskie raksturojumi, kas norādīti uz uzlīmes atbilst elektrotīkla parametriem.
- Izmantot tikai sadzīves vajadzībām. Ierīce nav paredzēta rūpnieciskai izmantošanai.
- Neievietojiet ierīci vai elektro vadu ūdenī vai kādā citā šķidrumā. Lai izvairītos no elektrostrāvas trieciena, neizmantojiet priekšmetu ārpus telpām un mitrām virsmām.
- Ierīci elektrotīklā slēdzat tikai ar sausām rokām; atslēdzot velciet aiz kontaktdakšas, nevis aiz elektro vada.
- Sekojiet līdzī, lai elektro vads nepieskartos klāt asām malām un karstām virsmām.
- Vienmēr atvienojat ierīci no elektrotīkla pirms tās tīrīšanas vai ja Jūs to neizmantojat.
- Neizmantojiet ierīci ar bojātu elektro vadu vai kontaktdakšu, kā arī gadījumos, ja tas ir bijis pakļauts jebkāda šķidruma iedarbībai, nokritis vai bojāts citā veidā. Lai izvairītos no elektrostrāvas trieciena nemēģiniet pastāvīgi izjaukt un remontēt ierīci, nepieciešamības gadījumā dodieties uz Servisa centru.
- Nenovietojiet ierīci blakus siltuma avotiem (radiatoriem, sildītājiem u.c.), kā arī neatstājiet to tiešu saules staru iedarbībā, tas var izraisīt plastmasas detaļu deformāciju.
- Neļaujiet bērniem izmantot putekļu sūcēju, esiet uzmanīgi izmantojot ierīci to tuvumā.
- Lai nesabojātu cauruli, to nestiepiet un nelieciet.
- Sekojiet, lai gaisa atvērumi nebūtu bloķēti. Nepieļaujiet, lai tajos iekļūtu nepiederoši (putekļi, mati, drēbes u.c.).

- Esiet piesardzīgi strādājot ar putekļu sūcēju kāpņu telpās.
- Pirms darba sākuma savāciet no grīdas viegli uzliesmojošus un asus priekšmetus, kas var sabojāt putekļu savācēju.
- UZMANĪBU: Lai izvairītos no elektrotīkla pārslogošanas, neslēdziet ierīci vienlaicīgi ar citām jaudīgām elektroierīcēm vienā un tajā pašā elektrotīkla līnijā.
- Neieslēdziet putekļu sūcēju bez uzstādītiem filtriem.
- Ar šo putekļu sūcēju netīriet mitras virsmas. Ar tā palīdzību nevar saslaucīt šķidrumu.
- Pakļājiem, apstrādātiem ar šķidro tīrīšanas līdzekli, vispirms ir jāizžūst, pirms tie tiek apstrādāti ar putekļu sūcēju.
- Nekad nestrādājiet ar putekļu sūcēju, bez uzstādīta vai bojāta putekļu savācēja.
- Ražotājs patur sev tiesības bez papildu brīdinājuma ieviest izstrādājuma konstrukcijā nelielas izmaiņas, kas būtiski neietekmē tā drošību, darbību un funkcionalitāti.

2. SAGATAVOŠANĀS DARBAM

- Izpakojiet ierīci, no korpusa noņemiet etiķeti.
- Lai pievienotu cauruli pie putekļu sūcēja, ievietojiet tā pamatni iesūkšanas atvērumā un piespiediet līdz klikšķim.
- Izvelciet teleskopisko cauruli nepieciešamajā garumā.
- Ievietojiet cauruļu savienojuma rokturi caurulē.
- Uzlieciet uz caurules vienu no uzgaļiem.
- Kombinētais uzgalis "grīda/paklājs": paredzēta paklāju un līdzīgu segumu tīrīšanai, kā arī līdzenām virsmām.
- Kombinētais uzgalis "mēbele/sprauga": – mīksto mēbeļu, aizkaru, dekoratīvo virsmu un grūti sasniedzamu vietu (stūri, spraugas) tīrīšanai. Mīksto mēbeļu un dekoratīvo virsmu tīrīšanai pagrieziet uzgali norādītās bultiņas virzienā.

- Uzgalis mīksto mēbeļu tīrīšanai.

3. DARBĪBA

- Pirms darba sākuma izvelciet elektro vadu nepieciešamajā garumā un ievietojiet kontaktdakšu elektrotīklā. Dzeltēnā atzīmē uz vada atbilst tā optimālajam garumam, sarkanā – maksimālajam, tālāk vadu stiept nevar.
- Lai ieslēgtu putekļu sūcēju nospiediet pogu ieslēgt/Izslēgt, lai izslēgtu nospiediet to vēl vienu reizi.
- Uz caurules roktura atrodas gaisa plūsmas regulators, kas dot iespēju mainīt iesūkšanas stiprumu:
- aizkaru, grāmatu, mēbeļu u.t.t. tīrīšanai to ieteicams attaisīt;
- pakļāveidīgu segumu tīrīšanai – aiztaisīt.
- Uz korpusa uzstādītais jaudas regulators arī dod iespēju mainīt iesūkšanas stiprumu.
- Lai saītu elektro vadu nospiediet atbilstošu pogu, pie tam, lai izvairītos no vada savīšanās un bojājumiem ieteicams to pieturēt ar roku.
- Lai izvairītos no putekļu sūcēja motora pārkaršanas nestrādājiet nepārtraukti vairāk kā 30 minūtes un obligāti pārtrauciet darbu uz laiku ne mazāku par 15 minūtēm.

4. JŪSU PUTEKĻU SŪCĒJA PRIEKŠROCĪBAS

- Jūsu putekļu sūcējs ir aprīkots ar 7 pakāpju gaisa filtrācijas sistēmu.
- Multiciklona tehnoloģija nodrošina pastāvīgu augstu iesūkšanas jaudu.
- Noņemamo plastmasas konteineru putekļu savākšanai ir daudz vieglāk iztīrīt. Pateicoties virpulplūsmas tīrīšanas sistēmai, putekļi nosēžas nodalījumā.
- Putekļu sūcējs darbojas bez putekļu savākšanas maisa.

5. TĪRĪŠANA UN KOPŠANA

- Izslēdziet putekļu sūcēju un atvienojiet to no elektrotīkla.
- Noslaukiet korpusa ārējo daļu ar mitru drānu, kas nedaudz satur mazgājamo līdzekli, bet ne abrazīvo mazgāšanas līdzekli.
- Aizliegts izstrādājumu un elektro vadu ievietot ūdenī vai citā šķidrumā.

5.1. FILTRU TĪRĪŠANA

- Filtrus ieteicams tīrīt ne retāk kā vienu reizi gadā. Biežās putekļu sūcēja izmantošanas gadījumā, mazgājiet filtrus pēc katrām 3-5 putekļu savācēja tīrīšanas reizēm.
- Atvienojiet putekļu sūcēju no elektrotīkla.
- Attaisiet putekļu savācēja nodalījuma vāciņu un izņemiet filtru, uzstādot to pirms elektromotora.
- Izmazgājiet filtrus siltā tekošā ūdenī un pilnīgi izžāvējiet.
- Uzstādiet filtru vietā.
- UZMANĪBU: Neslēdziet putekļu sūcēju bez uzstādītiem filtriem, tas var radīt bojājumus elektromotorā.
- Nemazgājiet filtrus veļas mašīnā un nežāvējiet tos ar fēnu.

6. GLABĀŠANA

- Novietojiet putekļu sūcēju vertikāli.
- Nostipriniet cauruli ar birsti speciālā stiprinājumā uz korpusa.

1. SAUGUMO PRIEMONĖS

- Naudodamiesi prietaisų laikykites šių saugumo priemonių:
- Prietaiso gedimams išvengti prieš pirmąjį naudojimą atidžiai perskaitykite šią instrukciją. Neteisingai naudodamiesi gaminiumi, Jūs galite jį sugadinti, patirti nuostolių arba pakenkti savo sveikatai.
- Prieš pirmąjį naudojimą patikrinkite, ar ant lipduko nurodytos techninės gaminio charakteristikos atitinka elektros tinklo parametrus.
- Naudoti tik buitiniams tikslams. Prietaisas nėra skirtas pramoniniam naudojimui.
- Nenardinkite prietaiso ir maitinimo laido į vandenį bei kitus skysčius. Naudoti tik patalpose. Nesinaudokite prietaisu esant aukštam drėgnumo lygiui, tai padės išvengti elektros smūgio pavojaus.
- Įjunkite prietaisą į elektros tinklą tik sausomis rankomis; išjungdami prietaisą traukite kištuką, niekada netempkite laido.
- Pasirūpinkite, kad elektros laidas neliestų aštrių kampų ir karštų paviršių.
- Nesinaudodami prietaisu arba jį valydami, visada išjunkite jį iš elektros tinklo.
- Nenaudokite prietaiso, jei jo elektros laidas ir/arba šakutė buvo pažeisti. Remontuoti prietaisą galima tik autorizuotame Serviso centre.
- Nestatykite prietaiso šalia šilumos šaltinių (radiatorių, šildytuvų ir kt.) ir apsaugokite jį nuo tiesioginių saulės spindulių, nes tai gali sukelti plastikinių detalių deformavimą.
- Neleiskite vaikams naudotis prietaisu ir būkite itin atsargūs, dirbdami šalia vaiko.
- Nelenkite ir netampykite žarnos, nes tai gali jai pakenkti.
- Neuždenkite ortakių angų. Pasirūpinkite, kad į ortakių angas nepatektų pašaliniai daiktai (plaukai, dulksė, drabužiai ir kt.)

- Būkite itin atsargūs dirbdami su dulkių siurbliu ant laiptų.
- Prieš pradėdami darbą pašalinkite nuo grindų visus rūkstančius ir aštrius daiktus, kurie gali pakenkti dulkių siurbliui.
- DĖMESIO: Maitinimo tinklo perkrovimui išvengti neįjunkite dulkių siurblio kartu su kitais galingais elektros prietaisais į vieną elektros tinklo liniją.
- Neįjunkite dulkių siurblio be filtrų.
- Nevalykite Jūsų dulkių siurblio drėgnų paviršių. Jis netinka šalinti skysčius.
- Jei Jūs išvalėte kilimus skystu valikliu, leiskite jiems išdžiūti ir tik po to pradėkite juos valyti dulkių siurbliu.
- Niekada nesinaudokite dulkių siurbliu be dulkių surinkimo konteinerio, arba jei jo dulkių surinkimo konteineris buvo pažeistas.
- Gamintojas pasilieka teisę be atskiro perspėjimo nežymiai keisti įrenginio konstrukciją išsaugant jo saugumą, funkcionalumą bei esmines savybes.

2. PASIRUOŠIMAS DARBU

- Išpakuokite gaminį ir nuimkite nuo korpuso etiketę.
- Norėdami prijungti žarną prie dulkių siurblio, įkiškite jos pagrindą į siurbimo angą ir spauskite kol išgirsite spragtelėjimą.
- Ištraukite teleskopinį vamzdį reikiamu Jums ilgiu.
- Įstatykite žarnos rankenos atvamzdį į vamzdį.
- Užmaukite ant vamzdžio vieną iš antgalių.
- Kombinuotas antgalis "grindys/kilimas": skirtas kiliminėms dangoms ir panašioms paviršiams valyti, o taip pat ir lygiems paviršiams valyti.
- Kombinuotas antgalis "baldai/plyšiai": minkštiems baldams, užuolaidoms, dekoratyvinėms paviršiams ir sunkiai prieinamoms vietoms valyti (kampams, plyšiams). Norėdami išvalyti baldus ar dekoratyvinius paviršius pasukite antgalį rodyklės nurodyta kryptimi.

- Antgalis minkštiems baldams valyti.

3. VEIKIMAS

- Prieš pradėdami darbą ištraukite elektros laidą reikalingu jums ilgiui ir įjunkite šakutę į elektros tinklo lizdą. Geltona žymė ant elektros laido atitinka jo optimaliam ilgiui, o raudona – maksimaliam, virš kurio elektros laido ištraukti negalima.
- Dulkių siurbliui įjungti paspauskite mygtuką „Įjungti/ Išjungti“. Norėdami išjungti dulkių siurbį paspauskite šį mygtuką dar kartą.
- Žarnos rankenoje yra oro srovės regulatorius, leidžiantis keisti siurbimo galingumą:
- Valydami užuolaidas, knygas, baldus ir kt. atidarykite jį;
- Valydami kilimines dangas – uždarykite.
- Ant korpuso yra galingumo regulatorius, taip pat leidžiantis keisti siurbimo galingumą.
- Norėdami suvynioti elektros laidą, paspauskite atitinkamą mygtuką ir prilaikykite laidą ranka – taip Jūs apsaugosite laidą nuo pažeidimų.
- Nesinaudokite dulkių siurbliu ilgiau kaip 30 minučių be pertraukos, nes jo variklis gali perkaisti. Pasinaudoję prietaisu, padarykite maždaug 15 minučių pertrauką.

4. JŪSŲ DULKIŲ SIURBLIO PRIVALUMAI

- Jūsų dulkių siurblyje yra įrengta 7-jų lygių oro filtravimo sistema.
- „Multiciklono“ technologija užtikrina pastoviai aukštą įsiurbimo galią.
- Nuimamą plastikinį dulkių surinkimo konteinerį žymiai lengviau valyti. Sukūrinės valymo sistemos dėka dulkės lieka dulkių surinkimo konteineryje.
- Dulkių siurblys veikia be šiukšlių surinkimo maišelio.
-

5. VALYMAS IR PRIEŽIŪRA

- Išjunkite dulkių siurbį ir ištraukite jo kištuką iš elektros lizdo.
- Nuvalykite išorinį korpuso paviršių minkštu audiniu su valymo priemone, kurios sudėtyje nėra šveitimo medžiagų.
- Nenardinkite prietaiso ir elektros laido į vandenį bei kitus skysčius.

5.1. FILTRŲ VALYMAS

- Valyti filtrus reikia ne rečiau kaip kartą per metus. Jeigu Jūs dažnai naudojate dulkių siurbliu, valykite filtrus po kas 3-5 dulkių surinkimo konteinerio valymo.
- Išjunkite dulkių siurbį iš elektros tinklo.
- Atidarykite dulkių surinkimo konteinerio skyriaus dangtį ir ištraukite prie elektros variklio įrengtą filtrą.
- Išplaukite filtrą vandeniu ir išdžiovinkite jį atvirame ore.
- Įdėkite filtrą į vietą.
- DĖMESIO: Neįjunkite dulkių siurbį be filtrų, nes tai gali sugadinti elektros variklį.
- Neskalbkite filtrų skalbimo mašinoje ir nedžiovinkite jų džiovintuvu.

6. SAUGOJIMAS

- Pastatykite dulkių siurbį vertikaliai.
- Užfiksuokite vamzį su šepečių dulkių siurblio korpusė esančioje specialioje išdrožoje.

1. FONTOS BIZTONSÁGI UTASÍTÁSOK

- Használat közben tartsa be a következő biztonsági utasításokat:
- A készülék használata előtt, a készülék károsodása elkerülése érdekében figyelmesen olvassa el a Használati utasítást. A helytelen kezelés a készülék károsodásához, anyagi kárhoz, vagy a használó sérüléséhez vezethet.
- A készülék első használata előtt, ellenőrizze egyeznek-e a termék címkéjén feltüntetett műszaki adatok az elektromos hálózat adataival.
- Nagyzemai használatra készüléke nem alkalmas.
- Ne merítse a készüléket és a vezetékét vízbe, vagy más folyadékba. Áramütés elkerülése érdekében ne használja a készüléket szabadban, vagy nedves felületen.
- Csak száraz kézzel csatlakoztassa a gépet az elektromos hálózathoz, kikapcsolás esetén – fogja a villás dugót, ne húzza a vezetékét.
- Figyeljen arra, hogy a vezeték ne érintkezzen éles, forró felülettel.
- Tisztítás előtt és használaton kívül mindig áramtalanítsa a készüléket.
- Ne használja a készüléket károsodott vezetékkel, villás dugóval, valamint, ha folyadékkal érintkezett, vagy más módon károsodást szenvedett. Áramütés elkerülése céljából ne próbálja egyedül szétszerelni és javítani a készüléket. A meghibásodás felfedezésekor forduljon a gyártó vagy eladó által javasolt szakszervízbe.
- Ne tartsa a készüléket melegítő, radiátor közelében, figyeljen arra, hogy a készüléket ne érje közvetlenül tűző napfény, mert deformálódhatnak a gép műanyag részei.
- Ne engedje gyerekeknek használni a porszívót, legyen különösen figyelmes a készülék használatakor a közelükben.
- A hajlítható cső károsodása elkerülése érdekében ne törje, ne nyújtsa azt.

- Figyeljen arra, hogy a légbeszívó ne legyen eltömődve. Vigyázzon arra, hogy ne kerüljön bele por, haj, ruha.
- Lépcsőn még nagyobb odafigyeléssel takarítson.
- Használat előtt távolítsa el az izzó, vagy éles tárgyakat a padlóról, különben ezek a porzsák tároló sérülését okozhatják.
- FIGYELEM: Az elektromos hálózat túlterhelése elkerülése érdekében ne csatlakoztassa a készüléket egyidejűleg más villamos készülékkel egy elektromos hálózathoz.
- Ne használja készülékét szűrők nélkül.
- Ne tisztítson a porszívóval nedves felületet. A készülék segítségével tilos folyadékok eltávolítani.
- Folyékony tisztítószerrel megművelt szőnyegnek előbb meg kell száradnia, és csak utána lehetséges a porszívó használata.
- Soha ne használja a porszívót felszeretlen, vagy károsodott porzsákkal.
- A gyártónak jogában áll értesítés nélkül másodrendű módosításokat végezni a készülék szerkezetében, melyek alapvetően nem befolyásolják a készülék biztonságát, működőképességét, funkcionalitását.

2. ELŐKÉSZÍTÉS

- Bontsa ki a terméket és vegye le a készülékházzról a címkét.
- Tolja be a csövet a levegő beszívó torokba, és addig nyomja, amíg a helyére nem kattán.
- Húzza ki a teleszkópos nyelet a megfelelő hosszúságra.
- Helyezze a hajlítható cső fogantyúját a nyélbe.
- Illesse fel a nyélre a szívófejek egyikét:
- Egyesített szívófej „padló/szőnyeg”: szőnyeg, és hozzá hasonló felületek, valamint sima felületek tisztítására alkalmas fej.
- Egyesített szívófej „bútor/rés”: bútor, függöny, díszes felületek tisztítására alkalmas szívófej, valamint nehezen elérhető helyek (sarkok, rések) tisztítására. Bútor, díszes

felületek tisztítása esetén fordítsa a kelleket a nyállal megjelölt irányba.

- Puha részt tisztító szivófej.

3. JAVASLATOK A KEZELÉSHEZ

- Használat előtt húzzunk ki elegendő hosszúságú vezetéket és csatlakoztassuk az aljzatba. A sárga jel a vezetékben mutatja a javasolt hosszúságot. Ne húzzuk tovább a vezetéket a piros jelnél!
- Kapcsolja be a készüléket a főkapcsolóval. A kapcsoló újbóli megnyomásával kikapcsoljuk a készüléket.
- A cső fogantyúján található szabályzó segítségével tudja állítani a szívott levegő mennyiségét a szivócsövön:
- könnyvek, függönyök, finom tárgyak tisztítására zárjuk;
- szőnyegek tisztítására zárjuk.
- A készülékházon található szabályzó segítségével is változtathassa a szívás erősségét.
- A készüléken található gombbal visszahúzhatja a vezetéket a helyére, de fogja közben, nehogy sérüljön, vagy betekeredjen.
- A motor túlmelegedése elkerülése érdekében ne használja a porszívót szünet nélkül 30 percnél tovább, és okvetlenül tartson legalább 15 perc szünetet.

4. PORSZÍVÓJA ELŐNYEI

- Porszívója 7-fokozatú légszűrő rendszerrel van ellátva.
- A Multiciklon technológia biztosítja az állandó magas szivóteljesítményt.
- A kivehető műanyag porgyűjtő konténert jelentősen könnyebb tisztítani. A ciklonszerű tisztítási rendszernek köszönhetően a por megmarad a részlegben.
- A porszívó szemétszak nélkül működik.

5. TISZTÍTÁS ÉS KARBANTARTÁS

- Kapcsolja ki a készüléket és húzza ki a dugót a konnektorból.
- A porszívó külső felületét törölje meg nedves tisztítószerezes törülköendővel. Ne használjon súrolószert.
- Soha ne merítse vízbe vagy egyéb folyadékba a vezetéket vagy a készüléket.

5.1. SZÜRŐTISZTÍTÁS

- Legalább évente egyszer tisztítsa a szűrőt, ha gyakran használja a készüléket, mossa ki a szűrőket a porzsák minden 3-5 ürítésénél.
- Áramtalanítsa a porszívót.
- Nyissa ki a porzsák tárolót és vegye ki a szűrőt, amely a motor előtt van elhelyezve.
- Meleg vízzel mossa le a szűrőt, majd hagyja száradni.
- Helyezze vissza a szűrőt.
- FIGYELEM: Ne használja a készüléket szűrő nélkül, mert károsodhat a motor.
- Ne mossa a szűrőt mosógépben, ne szárítsa hájszáritóval.

6. TÁROLÁS

- Függőlegesen tárolja készülékét.
- Rögzítse a nyelet a kefével a készülékházon lévő vájatban.

1. ҚАУІПСІЗДІК ШАРАЛАРЫ

- Құрал қанауы жанында сақтық келесі өлшемдері сақтаңыздар:
- Бұйымды қолдану барысында бұзып алмау үшін нұсқауды ықыласпен оқып шығыңыз. Дұрыс қолданбау бұйымның бұзылуына әкелуі, материалдық не қолданушының денсаулығына зиян келтіруі мүмкін.
- Алғашқы қосудың алдында бұйымның техникалық сипаттамасының жапсырмада көрсетілген электр жүйесінің параметрлеріне сәйкестігін тексеріңіз.
- Тек қана тұрмыстық мақсаттарда қолданылады. Құрал өнеркәсіптік қолдануға арналмаған.
- Құралды не бауды суға немесе басқа сұйықтықтарға батырмаңыз. Электр тоғының ұруына тап болмау үшін жайдан тыс не жоғары дымқылды жағдайда қолданылмайды.
- Құралды электр жүйесіне тек қана құрғақ қолдармен қосыңыз; сөндірген кезде – шаңышқыны қолмен ұстаңыз, қоректену бауынан тартпаңыз.
- Қоректену бауының өткір жиектер және ыстық үстілерге тимеуін қадағалаңыз.
- Тазалаудың алдында құралды электр жүйесінің өрқашан сөндіріп тастаңыз, сонымен қатар, егер ол қолданылмаса.
- Қоректену бауы не шаңышқысы зақымдалған, құлап түскен немесе басқа зақымдары бар құралды қолданбаңыз. Электр тоғының ұруына тап болмау үшін өздігінен талдауға және жөндеуге талпынбаңыз, қажет болса сервис орталығына барыңыз.
- Құралды жылу көздеріңе жақын маңда жайғастырмаңыз (радиаторлардың, жылытқыштардың және т.б.) және оны күнгей түзу сәулелердің әсеріне ұшыратпаңыз, себебі бұл пластмассалық бөлшектердің майысуына әкеп соғады.
- Құралмен пайдалануды балаларға рұқсат етпеңіз және оларға таяу жерде жұмыс істегеде әсіресе ықыласты болыңыз.
- Шлангіге зақым келтірмеу үшін, оны бүкпеңіз және созбаңыз.
- Ауа өткізетін тесіктер бітелмеуін қадағалаңыз. Бөтен заттардың оларға тиюіне жол бермеңіз (шаңдат, шаш, киімдер және т.б.).
- Баспалдақтарда шаң сорғышпен жұмыс істегенде барынша сақ болыңыз.
- Жұмысты бастаудың алдында айналандан шаң жинғышқа зақым келтіре алатын барлық тұтанған және өткір заттарды жинап тастаңыз.
- НАЗАР:Қоректену жүйесінің шамадан артық жүктелуіне тап болмау үшін, құралды басқа қуатты электр аспаптармен бірге бір электр жүйесінің желісіне іске қоспаңыз.
- Орнатылған сүзгілерсіз шаң сорғышты қоспаңыз.
- Сіздің шаң сорғышыңызбен дымқыл үстілерді тазаламаңыз. Оның көмегімен сұйықтықтарды келтіруге болмайды.
- Сұйық тазалағышпен өңделінген кілемдерді шаң сорғышпен тазалаудың алдына олар келтірілуі тиіс.
- Ешуақытта орнатылмаған немесе шаң жинағышы зақымдалған шаң сорғышпен жұмыс істеменіз.
- Өндіруші бұйымның қауіпсіздігіне, жұмыс өнімділігі мен жұмыс мүмкіндіктеріне түбегейлі әсер етпейтін болмашы өзгерістерді оның құрылмасына қосымша ескертпестен енгізу құқығын өзінде қалдырады.

2. ЖҰМЫСҚА ДАЙЫНДАЛУ

- Бұйымды бумадан босатыңыз және тұлғадан этикетканы алып тастаңыз.
- Шаң сорғышқа шлангі қосу үшін, оның сорып алушы тесігін негізіне салыңыз да шертілге дейін басыңыз.

- Телескопиялық трубканы керек ұзындыққа созып шығарыңыз.
- Шлангі тұтқасының патрубогын трубкаға салыңыз.
- Саптамалардың бірін трубкасына кігізіңіз:
- “Еден / кілем” құрамдастырылған қондырмасы: кілем жабындар мен соған ұқсас жабындарды, сонымен қатар тегіс беттерді тазалауға арналған.
- “Жиһаз/саңылау” құрамдастырылған қондырмасы: – жұмсақ жиһаз, перде, сәнді заттардың беткі қабатын және жету қиын жерлерді (бұрыштар, саңылаулар) тазалауға арналған. Жиһазды, сәнді заттардың үстіңгі бетін тазалау үшін қондырманы жебешемен көрсетілген бағытта бұрыңыз.
- Жұмсақ жиһазды тазалауға арналған қондырма.

3. ЖҰМЫС

- Жұмысты бастаудың алдында қоректену бауын қажетті ұзындыққа керіп қойыңыз және шаңшұқыны электр жүйесінің розеткасына сұғыңыз. Баудағы сары таңба оның үйлесімді ұзындығыны, ал қызыл – барынша көп талапқа сай екенін көрсетеді, одан ары бауды керуге болмайды.
- Шаң сорғышты қосу үшін Қосу / Өшіру ноқатын басыңыз, сөну үшін – оны тағы бір рет басыңыз.
- Шлангінің тұтқасында сору күшін өзгертуге мүмкіндік беретін ауа ағынының реттеуіші бар:
- перделерді, кітаптарды, жиһазды және т.б. тазалағанда оны ашу ұсынылады;
- кілемдік жабулар үшін – жабылады.
- Тұлғада құттылық реттеуіші орналасқан, оны көмегімен сору күшін өзгертуге болады.
- Электр бауды орауға арналған тиісті ноқатты басыңыз, сонымен қатар, баудың бұралып кетуі не зақымдануына жол бермеу үшін оны қолмен ұстап тұру ұсынылады.

- Шаң сорғышты қозғалтқышы қызып кетпеуі үшін 30 минуттан көп толассыз жұмыс істемеңіз және 15 минуттан кем емес міндетті үзіліс жасаңыз.

4. СІЗДІҢ ШАҢ СОРҒЫШЫҢЫЗДЫҢ АРТҚЫШЫЛЫҚТАРЫ

- Сіздің шаң сорғышыңыз 6- деңгейлі ауа сүзулері жүйесімен жабдықталған.
- HEPA-сүзгі.
- Шанды жинауға арналған алмалы-салмалы пластмассалық бөлікті тазалау жеңілдірек. Тазалаудың құйын тәрізді жүйесінің арқасында, шаң бөлікте шапшаң шөгеді.
- Қоқым жинауына арналған қапсыз шаң сорғыш жұмыс істейді.

5. СІЗДІҢ ШАҢСОРҒЫШЫҢЫЗДЫҢ АРТҚЫШЫЛЫҚТАРЫ

- Сіздің шаңсорғышыңыз 7-сатылы ауа сүзу жүйесімен жарақталған.
- «Мультициклон» технологиясы үздіксіз жоғары сору қуаттылығын қамтамасыз етеді.
- Шаң жинауға арналған алмалы пластмасса сауытты тазалау әлдеқайда оңай. Құйынды тазалау жүйесінің арқасында шаң бөлімшеде қалып қояды.
- Шаңсорғыш қоқыс жинайтын қапшықсыз жұмыс істейді.
- HEPA сүзгісі шаңсорғыштан шығатын жерде микробөлшектерді тұтып қалып, ауаны қосымша тазартады.

5.1. СҮЗГІЛЕРДІ ТАЗАЛУ

- Сүзгілерді жылына бір реттен сирек емес тазалау қажет. Шаң сорғышты жиі қолдансаңыз, шаң

жинағыштарды әрбір 3-5 тазалағаннан кейін сүзгілерді жуып тазартыңыз.

- Электр жүйесінен шаң сорғышты сөндіріп тастаңыз.
- Шаң жинағыштың бөлігінің қақағын ашыңыз да электр қозғалтқыштың алдындағы сүзгіні шығарыңыз.
- Жылы ағыс сумен сүзгіні жуыңыз және оны толық кептіріңіз.
- Орнына сүзгіні орнатыңыз.
- НАЗАР:
- Сүзгілерді орнатпай шаң сорғышты қоспаңыз, бұл электр қозғалтқышы қатардан шығаруы мүмкін.
- Сүзгілерді мәшіңкеде жумаңыз және олады фенмен кептірмеңіз.

6. САҚТАУ

- Шаң сорғышты тік орнатыңыз.
- Тұлғадағы арнайы саңылауға шөткелі құбырды бекітіп қойыңыз.

1. BEZPEČNOSTNÉ OPATRENIA

- Pri používaní spotrebiča sledujte týmto bezpečnostným opatrením:
- Pozorne prečítajte tento návod na používanie pred používaním spotrebiča, aby nedošlo k jeho poškodeniu. Nesprávne používanie môže spôsobiť poškodenie výrobku, škodu na majetku alebo zdraví užívateľa.
- Pred prvým používaním skontrolujte, či zodpovedajú technické charakteristiky výrobku, ktoré sú uvedené na štítku, parametrom elektrickej siete.
- Používajte len v domácnosti v súlade s týmto návodom na používanie. Spotrebič nie je určený na používanie v priemyselnej výrobe.
- Neponárajte spotrebič ani napájací kábel do vody alebo iných tekutín. Pre zamedzenie poranenia elektrickým prúdom nepoužívajte spotrebič vonku alebo pri zvyšnej vlhkosti vzduchu.
- Zapínajte spotrebič do elektrickej siete len suchými rukami; pri tom sa držte za zástrčku, neťahajte za kábel.
- Dbajte na to, aby sa napájací kábel nedotýkal ostrých krajov a horúcich povrchov.
- Vždy odpájajte spotrebič od elektrickej siete pred čistením alebo v prípade, že spotrebič nepoužívate.
- Zákaz používania spotrebiča s poškodeným napájacím káblom a/alebo zásuvkou. Pre zamedzenie nebezpečia musíte poškodený kábel vymeniť v autorizovanom servisnom centre.
- Nedávajte spotrebič blízko tepelných zdrojov (radiátorov a pod.) a chráňte ho od priamych slnečného svetla, lebo to môže spôsobiť deformáciu plastových častí.
- Spotrebič nie je určený na používanie osobami (vrátane detí) s fyzickým, psychickým alebo mentálnym handicapom, pokiaľ nemajú skúsenosti alebo vedomosti, ak nie sú kontrolované alebo neboli inštruované o
- Dbajte na deti, aby sa nesmeli hrať so spotrebičom.

- Aby sa nepoškodila hadica, neprekrúčajte ju a ne ťahajte za ňu.
- Dbajte na to, aby vzduchové otvory neboli zablokované, aby sa do nich nedostali nepovolené predmety (prach, vlasy, oblečenie a pod.).
- Buďte veľmi opatrní, ak pracujete s vysávačom na schodoch.
- Pred začiatkom práce odstráňte z podlahy všetky tlejivé alebo ostré predmety, ktoré by mohli poškodiť zberač prachu.
- Výrobca si vyhradzuje právo bez dodatočného oznámenia vykonávať menšie zmeny na konštrukcii výrobku, ktoré značne neovplyvnia bezpečnosť jeho používania, prevádzkyschopnosť ani funkčnosť.
- **UPOZORNENIE:**
- Pre nedopustenie preťaženia napájacej siete nepripájajte výrobok spoločne s ďalšími výkonnými elektrickými spotrebičmi do tej istej zásuvky.
- Nezapínajte vysávač bez vložených filtrov, lebo to môže pokaziť motor spotrebiča.
- Nečistite vašim vysávačom vlhké povrchy. Nie je určený pre odstránenie tekutín.
- Koberce, ktoré boli vyčistené tekutým prostriedkom, pred čistením vysávačom musí uschnúť.
- Nikdy nepoužívajte vysávač bez zberača prachu alebo poškodeným zberačom prachu.

2. PRED PRVÝM POUŽÍVANÍM

- Pre pripojenie hadice do vysávača vložte jej koniec do vysávacieho otvoru a priláďte, kým nepočujete cvaknutie.
- Vysuňte teleskopickú rúrku na požadovanú dĺžku.
- Vložte prípojný nátrubok hadice do rúrky.
- Nastavte na rúrku jeden z nástavcov:

- Kombinovaný nástavec "podlaha/koberec": je určený pre čistenie kobercov a podobných povrchov, a tiež hladkých povrchov.
- Kombinovaný nástavec "nábytok/štrbina": – pre čistenie čaluneného nábytku, záclon, ozdobných povrchov a ťažko prístupných miest (rohov a štrbín). Pre čistenie nábytku, ozdobných povrchov otočte nastavcom v smere šípky.
- Technológia "Multicyklon" poskytuje stále vysoký aci výkon.
- Odnímateľná plastová nádoba na zber prachu sa oveľa lepšie čistí. Vďaka virovému systému čistenia sa prach usadí v špeciálnom oddelení.
- Vysávač pracuje bez vrečka na zber prachu.

3. PREVÁDZKA

- Pred začiatkom práce vytiahnite napájací kábel na požadovanú dĺžku a strčte zástrčku do zásuvky. Žltý symbol na kábli označuje jeho optimálnu dĺžku, červený symbol označuje maximálnu povolenú dĺžku.
- Pre zapnutie vysávača stlačte tlačidlo Zap./Vyp., pre vypnutie ho stlačte ešte ráz.
- Na rukoväti hadice je regulátor vzduchového prúdu, vďaka ktorému sa dá meniť intenzitu vysávania
- pre čistenie záclon, kníh, nábytku a pod. doporučujeme ho otvoriť
- pre čistenie kobercov - zatvoriť
- Na telese spotrebiča je regulátor výkonu, vďaka ktorému sa tiež dá meniť intenzitu vysávania.
- Pre zmotávanie napájacieho kábla stlačte príslušné tlačidlo, pri tom doporučujeme ho pridržať rukou, aby sa neprekručal a tým nebol poškodený.
- Aby sa motor neprehrial dodržujte maximálnu dobu nepretržitej prevádzky spotrebiča: 15 minút, po ktorej musí byť prestávka najmenej 15 minút.

4. VÝHODY VAŠEHO VYSÁVAČA

- Váš vysávač je vybavený 7-fázovým systémom filtrácie vzduchu.

5. ČISTENIE A ÚDRŽBA

- Po ukončení práce vypnite vysávač a odpojte ho od elektrickej siete.
- Otrite vonkajšie časti spotrebiča jemnou utierkou s umývacím prostriedkom, ktorý neobsahuje brúsne látky.
- Neponárajte spotrebič ani napájací kábel do vody alebo iných tekutín.
- ČISTENIE ZBERAČA PRACHU
- Pravidelne čistite zberač prachu. Podľa toho, ak sa zberač naplňuje, stupnica indikátora sa bude pohybovať v okienku; jej stredná poloha znamená, že zberač prachu je teba čistiť.
- Snímite hadicu, otvorte veko úseku na zberač prachu, vyjmite zberač prachu, snímte zo spodného kraja upínač, vyčistite zberač prachu, zatvorte ho a dajte späť upínač, potom dôkladne vráťte zberač prachu na miesto.
- Prítaľčujte veko, kým nepočujete cvaknutie a otvorte ho.
- UPOZORNENIE: Ak je zberač prachu vložený zle, veko vysávača sa nezatvorí.

5.1. ČISTENIE FILTROV

- Čistíte filtre minimálne jeden ráz za rok. Pri častom používaní vysávača preplachujte filtre po každých 3-5 čistených zberača prachu.
- Odpojte vysávač od elektrickej siete.
- Otvorte veko úseku zberača prachu a vyjmite filter, ktorý je pred elektrickým motorom.
- Vyjmite filter, ktoré je na východe vzduchového prúdu.

- Prepláchnite filtre teplou tečúcou vodou a dôkladne ich vysušte na vzduchu.
- Vložte filtre na miesto.
- UPOZORNENIE:
- Nezapínajte vysávač bez vložených filtrov, lebo to môže pokaziť motor spotrebiča.
- Nepravajte filtre v práčke a nesušte ich fénom.
- UCHOVÁVANIE
- Postavte vysávač vertikálne.
- Otočte hadicou okolo rúrky.

6. SKLADOVANIE

- Umiestnite vysávač vo zvislej polohe.
- Zaisťte trubicu so štetcom v špeciálnom slotu na telese vysávača.



SCARLETT™

IS-580

GB	VACUUM CLEANER	4
RUS	ПЫЛЕСОС БЫТОВОЙ	6
CZ	PODLAHOVÝ VYSAVAČ	9
BG	ПРАХОСМУКАЧКА	11
UA	ПОБУТОВИЙ ПИЛОСОС	14
SCG	КУЋНИ УСИСИВАЧ	17
EST	TOLMUIMEJA	20
LV	SADZĪVES PUTEKĻU SŪCĒJS	22
LT	BUITINIS DULKIŲ SIURBLYS	24
H	HÁZI PORSZÍVÓ	26
KZ	ТҰРМЫСТЫҚ ШАҢ СОРҒЫШЫ	28
SL	VYSAVAČ	31